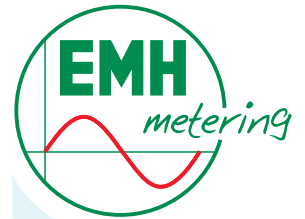
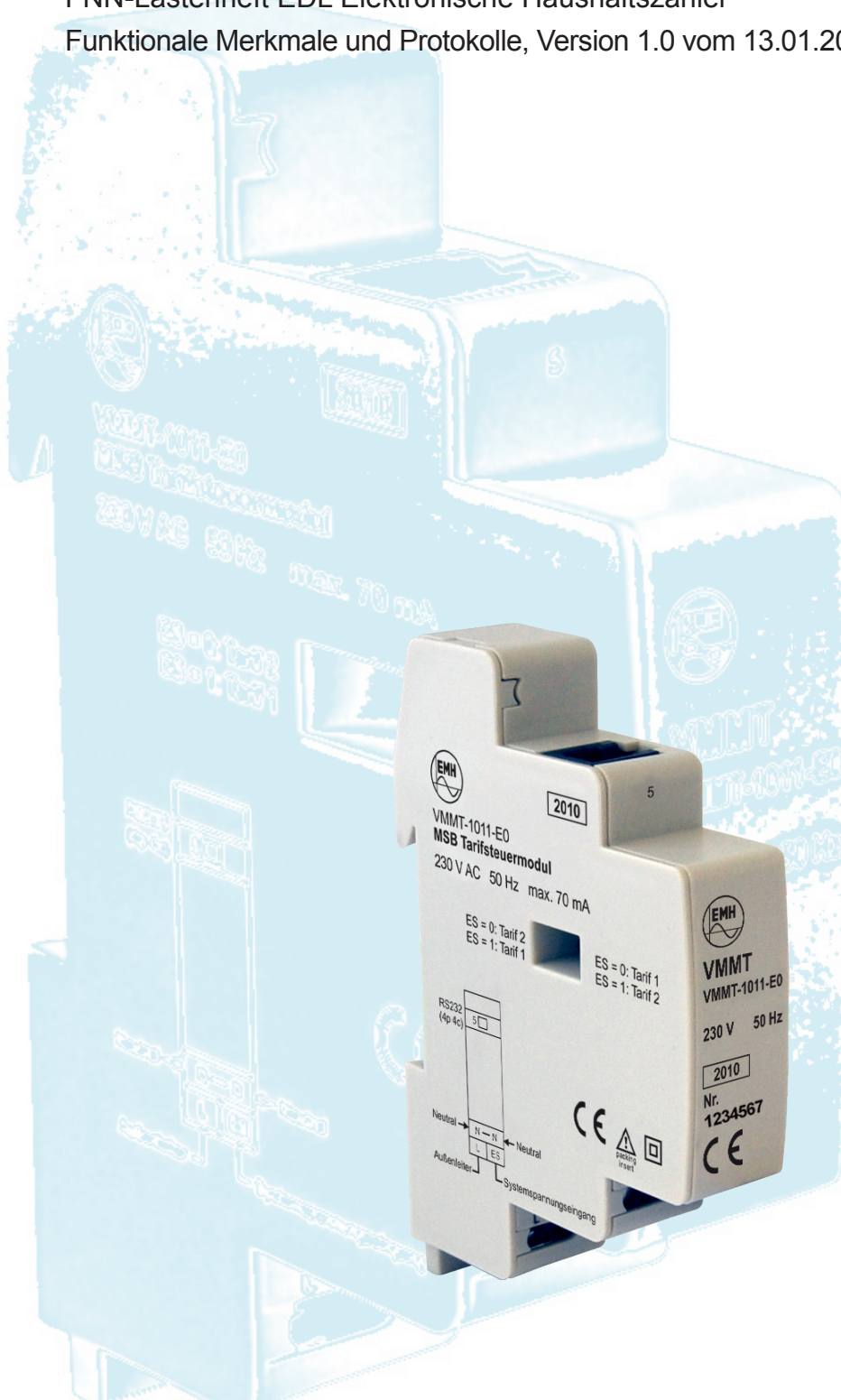


VMMT



- ✓ MSB Tarifsteuermodul
- ✓ Zählerprotokoll SML
- ✓ unterstützt folgende Zählertypen:
 - FNN-Lastenheft eHZ, ab Version 1.03
 - Zähler mit EDL-Funktionalität gemäß FNN-Lastenheft EDL Elektronische Haushaltszähler Funktionale Merkmale und Protokolle, Version 1.0 vom 13.01.2010



EMH metering

GmbH & Co. KG
Neu-Galliner Weg 1
19258 Gallin
GERMANY
Tel. +49 38851 326-0
Fax +49 38851 326-1129

Niederlassung Mannheim:
EMH metering GmbH & Co. KG
Hans-Thoma-Straße 100
68163 Mannheim
GERMANY

Tel. +49 621 410749-0
Fax +49 621 410749-1629

E-Mail info@emh-metering.com
Web www.emh-metering.com



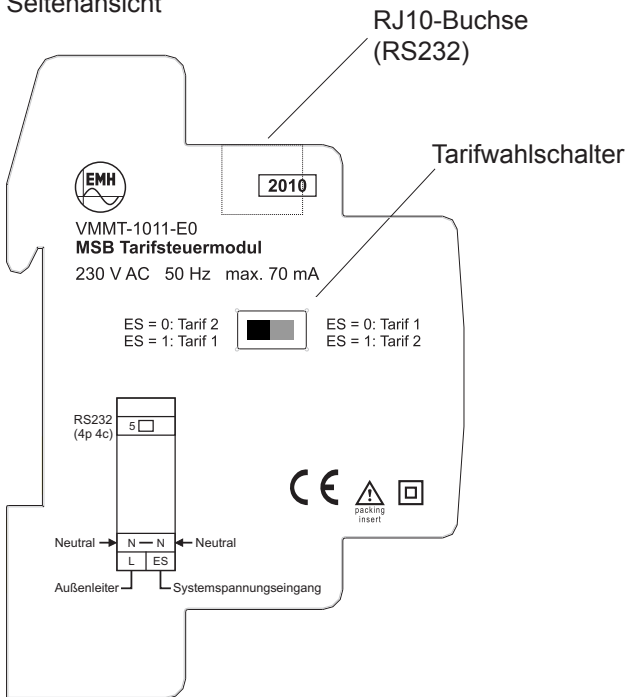
Stand: 06.11.2012
VMMT-DAB-D-1.20

VARIOMUC MSB Tarifsteuermodul

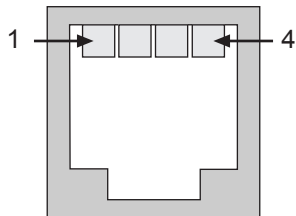
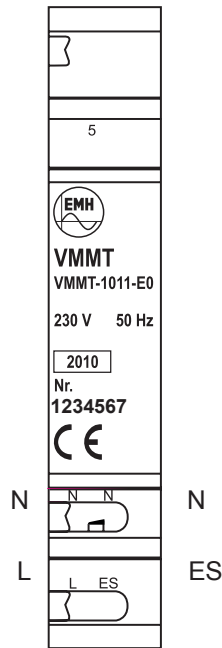
Versorgungsspannung		230 V AC, -20%, +15%, 50 Hz
Stromaufnahme		max. 70 mA
Datenschnittstelle	RS232 Datenprotokoll	RJ10-Buchse für Anschluss rückwärtigen OKK Smart Message Language (SML)
Steuereingang		230 V AC, -20%, +15%, 50 Hz (Klemme ES)
Breite		1 TE
Temperaturbereich	festgelegter Betriebsbereich Grenzbereich für Lagerung und Transport	-20°C...+55°C -40°C...+70°C
Luftfeuchtigkeit		0...95%, nicht kondensierend
Gewicht		ca. 52 g

Technische Änderungen vorbehalten!

Seitenansicht



Frontansicht



- 1 <=> Hilfsspannung, Ausgang am VMMT
- 2 <=> GND
- 3 <=> Tx, Ausgang am VMMT
- 4 <=> Rx, Eingang am VMMT