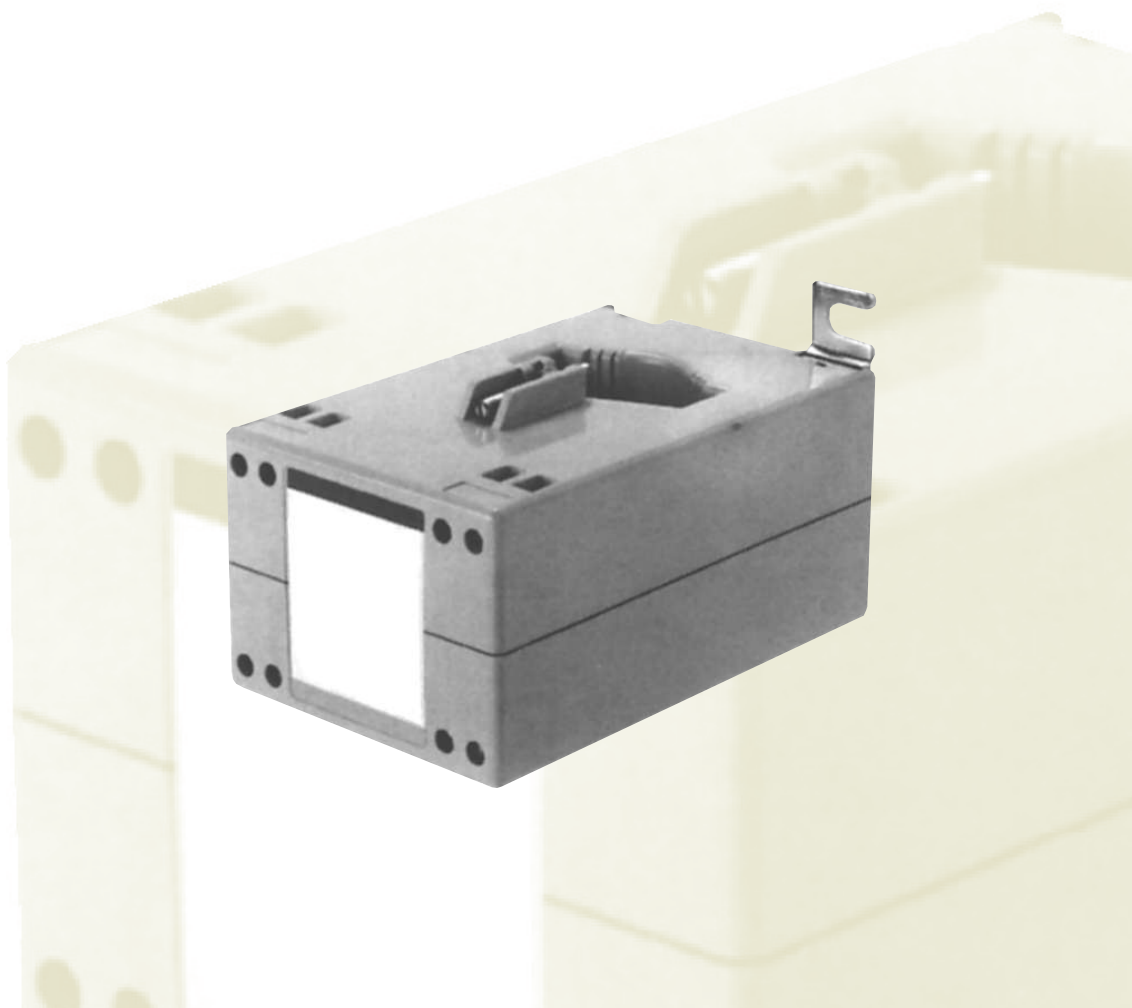


# Technisches Datenblatt

- ✓ zur Messung von Wechselströmen
- ✓ hohe Genauigkeit
- ✓ lange Lebensdauer
- ✓ kompakte Bauform



## Strom-Messumformer

ESMU-AE-.... mit Hilfsspannung, Klasse 0,5  
für Effektivwertmessung

**EMH metering**

GmbH & Co. KG

Neu-Galliner Weg 1

19258 Gallin

GERMANY

Tel. +49 38851 3260

Fax +49 38851 3261-129

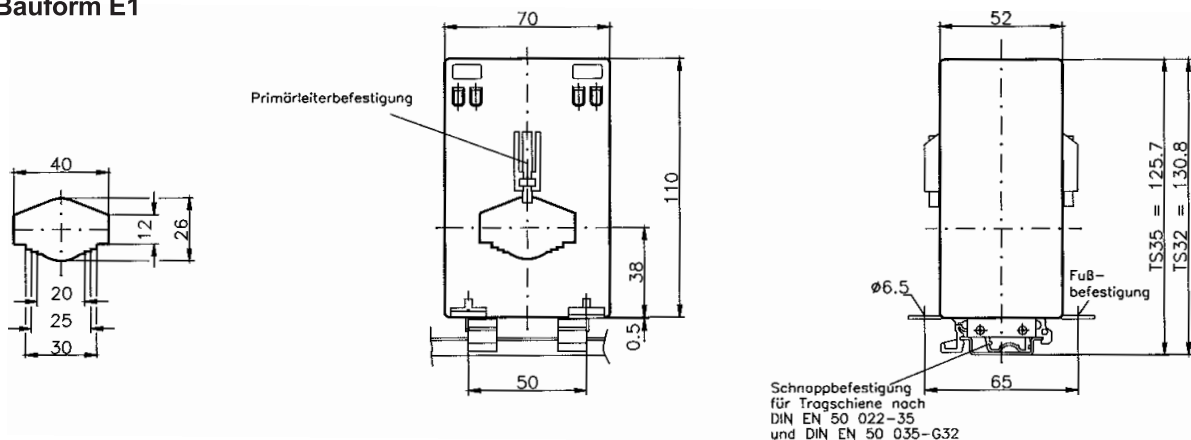
E-Mail [info@emh-metering.com](mailto:info@emh-metering.com)

Web [www.emh-metering.com](http://www.emh-metering.com)

# Strom-Messumformer ESMU-AE-...

<b>Eingang</b>	Eingangsstrom $I_E$	1A, 5A, 10A, 20A, 30A, 60A, 100A, 120A, 150A, 200A
	Messprinzip	Effektivwertbildung
	Messspanne	0 .. $I_{EN}$
	Crestfaktor	$\leq 3$
	Frequenz der Messgröße $f_{EN}$	5 ... 50 ... 600Hz
	Überlastbarkeit, dauernd	$1,2 I_{EN}$
	Überlastbarkeit, 1s	$60 I_{EN}$ im Durchgang; max. 100A über den Klemmen
Verlustleistung	$< 0,1VA$	
<b>Ausgang</b>	Ausgangsgröße	Gleichstrom
	Nennwert $I_{AN}$ [ $U_{AN}$ ]	20mA
	Ausgangsspanne	4 .. 20mA
		0 .. 20mA
	Nennbürde $R_{AN}$	750 $\Omega$
	Bürdenbereich	0 ... $R_{AN}$
	Grenzwert der Ausgangsgröße bei Übersteuerung Spannung bei $R_A \rightarrow \infty$	$< 1,5 I_{AN}$ $< 20V$
<b>Genauigkeit</b>	Referenzbedingungen	DIN IEC 688, Teil 1 (12.83), $\vartheta = 23^\circ$
	Klasse bei Referenzbedingungen	0,5
<b>Hilfsspannungsversorgung</b>	Standard	230V AC $\pm 10\%$ ; 45 ... 50 ... 66Hz
	optional	24V DC -7,5%/+12,5%
	Leistungsaufnahme	$< 3,5VA$
	Überlastbarkeit, dauernd	$1,2U_{HN}$
<b>Allgemeine Angaben</b>	Einstellzeit	$< 0,3s$
	Welligkeit	$< 0,5\%$
	Temperatur-Nenngebrauchsbereich	$-10^\circ C \dots 65^\circ C$
	Lagertemperaturbereich	$-40^\circ C \dots 85^\circ C$
<b>Einflüsseffekte</b>	Frequenz der Messgröße bei $f_{EN} \pm 10\%$	$< 0,1\%$
	Umgebungstemperatur bei $\Delta \vartheta = 10K$	$< 0,2\%$
	Ausgangsbürde bei 0,1 ... 1,0 $R_{AN}$ [ $1M\Omega \dots \infty$ ]	$< 0,1\%$
	Hilfstromversorgung bei $U_{HN} \pm 10\%$ und (nur AC) 45 ... 66Hz	$< 0,1\%$
		$< 0,1\%$

## Bauform E1



Technische Änderungen vorbehalten!



EMH metering GmbH & Co. KG

Neu-Galliner Weg 1 • 19258 Gallin • GERMANY

Telefon +49 38851 3260 • Fax +49 38851 3261-129

Web [www.emh-metering.com](http://www.emh-metering.com) • E-Mail [info@emh-metering.com](mailto:info@emh-metering.com)